

BMD1.2

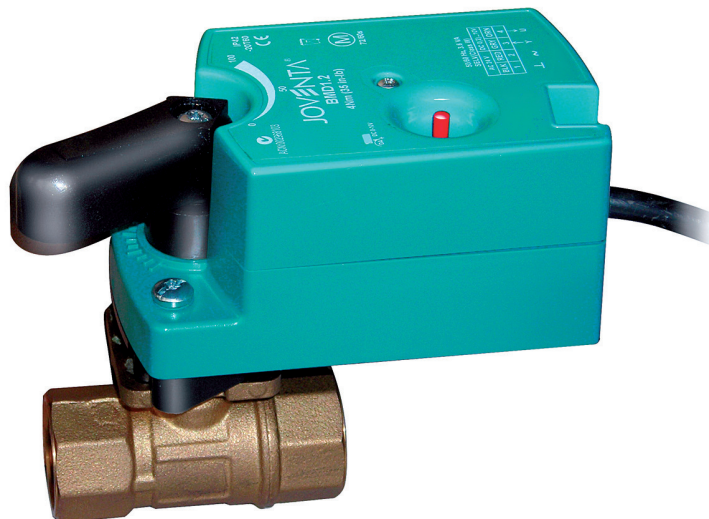
Servomoteurs Proportionnels

Application

La série de servomoteurs tout électriques **JOVENTA BALL VALVE** a été développée pour la motorisation des vannes à boisseau sphérique. Ces actionneurs synchrones, sont utilisés pour fournir un positionnement précis des vannes à bille de la série JV, sur les diamètres DN15, DN20 et DN25.

Particularités

- Signal de Commande 0(2)...10 Vcc ou 0(4)...20 mA avec résistance de 500 Ω non fournie
- Temps de marche indépendant de la charge
- Possibilité de faire fonctionner jusqu'à 5 servomoteurs en parallèle
- Raccordement avec 1,2m de câble PVC Sélection du sens de rotation
- Asservissement manuel par bouton poussoir
- Arrêt automatique en fin de course
- Conformés aux normes CE

**Spécifications Techniques**

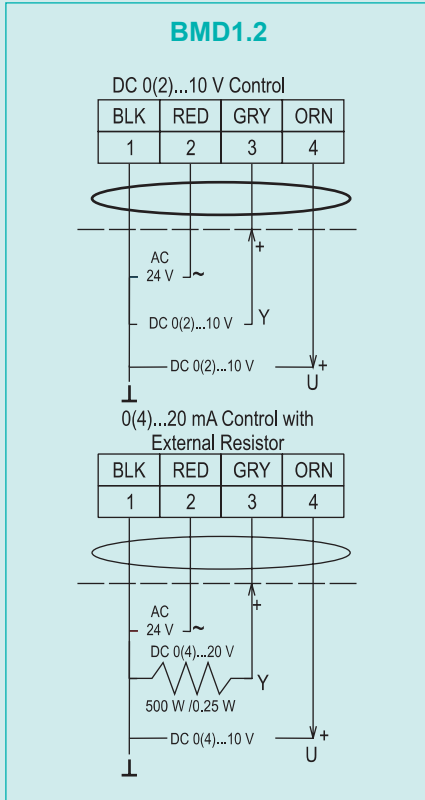
Servomoteur	BMD1.2
Couple	4 Nm
Diamètre de vannes	DN15, DN20, DN25
Temps de marche	72 s (@ 50 Hz)
Tension d'alimentation	24 Vca +25% -20%
Fréquence	50-60 Hz
Consommation	3.6 VA
Signal de commande	0(2)...10 Vcc ou 0(4)...20 mA (avec résistance non fournie)
Signal de positionnement	0(2)...10 Vcc
Angle de rotation/plage de travail	90° (93° mec)
Raccordement	1.2 m de câble PVC
Durée de vie	100.000 rotations
Contacts auxiliaires	aucun
Niveau Sonore	35 dB (A)
Classe de protection	II
Degré de protection	IP 42
Conditions d'ambiance	
- Température fonctionnement	-20...+60 °C / IEC 721-3-3
- Température de stockage	-30...+65 °C / IEC 721-3-2
- Humidité	5...95% r.F. sans condensation
Service	Sans entretien
Limite de température du fluide (Moteur et Vanne assemblés)	
- Eau	Ball Valve JV205 et JV305 : -30 à +95 °C
- Vapeur	Jusqu'à +140°C avec écran thermique M9000-561
Poids	0.55 Kg
Normes	
- Mécaniques	EN 60 529 / EN 60 730-2-14
- Electroniques	EN 60 730-2-14
- CEM Emissions	EN 50 081-1:92 / IEC 61000-6-3:96
- CEM Immunité	EN 50 082-2:95 / IEC 61000-6-2:99

Codes articles

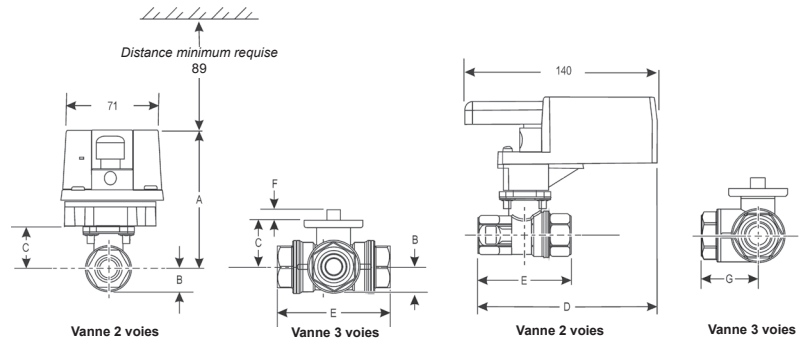
Références	Descriptions
BMD1.2	4 Nm, 24 Vca avec 1,2 m de câble PVC

BMD1.2
Servomoteurs Proportionnels

Schéma Electrique



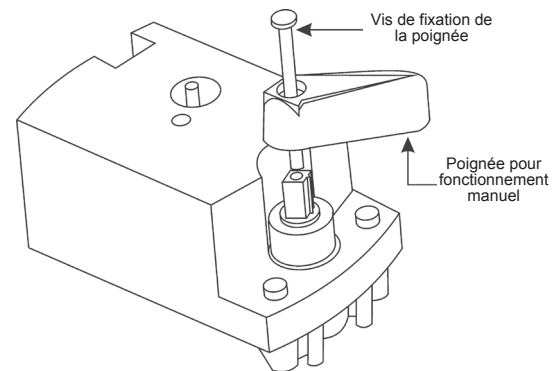
Dimensions en mm



DN Vanne*	A	B	C	D	E	F	G*
DN15	98	17	31	129	64	9	32
DN20	98	17	31	133	71	9	36
DN25	100	19	33	141	87	9	43

* Pour vannes 3 voies seulement

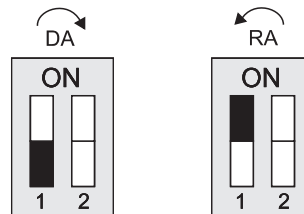
Installation de la poignée



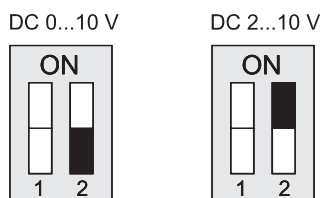
Changement des réglages d'usine

Réglage d'usine

Inversion du sens de rotation



Modification du signal de commande



Les servomoteurs BMD1.2 sont réglés en usine pour un fonctionnement direct (DA) et un signal de commande en entrée de 0 à 10 Vcc.

Pour modifier ces réglages (DA, 0-10 V), dévissez le couvercle du servomoteur et réglez les commutateurs de la carte électronique, comme illustré ci-contre.

Vous pourrez ainsi inverser le sens de rotation, et/ou modifier le signal de commande en 2...10 Vcc.