

Série V6W

Vannes de régulation 6 voies pour unités terminales

Fiche technique

Les vannes 6 voies de la série V6W sont conçues pour réguler le débit de l'eau chaude et de l'eau froide dans les applications de chauffage, de ventilation et de conditionnement d'air. Elles sont capables de gérer automatiquement l'inversion de cycle été / hiver sur les équipements terminaux à 4 tubes et sont également compatibles avec les plafonds rayonnants ou les poutres froides.



Figure 1 : V6W1AAE avec BMD1.2

Caractéristiques et Avantages

- **Deux fois trois voies séparées**
Aucun risque de mélange des fluides
- **Plusieurs combinaisons de Kvs sélectionnables au besoin**
Régulation précise même en cas de débits différents
- **Une vanne au lieu de deux**
Solution économique et compacte
- **Kvs modifiables sur site**
Réduction du nombre de modèles à gérer

Fonctionnement

Les vannes 6 voies sont nées du constat qu'il est difficile d'agir réellement en parallèle sur 2 ou 4 vannes entraînées par des moteurs distincts. L'axe des V6W pivote sur 90°, entraînant simultanément deux boisseaux sphériques avec passage en L. Quand un côté est passant, l'autre est automatiquement fermé, ce qui évite de mélanger les flux.

Ces vannes sont actionnées par des servomoteurs proportionnels de la série *Small 4 Nm*, qui peuvent être commandés localement par un thermostat d'ambiance ou à distance par un système de GTB.



Figure 2 : Montage typique

La position des boisseaux est repérable sur l'axe grâce à une marque de référence (flèches rouges sur la Figure 3). Il est ainsi possible de vérifier à tout moment que l'angle d'ouverture correspond à la demande.

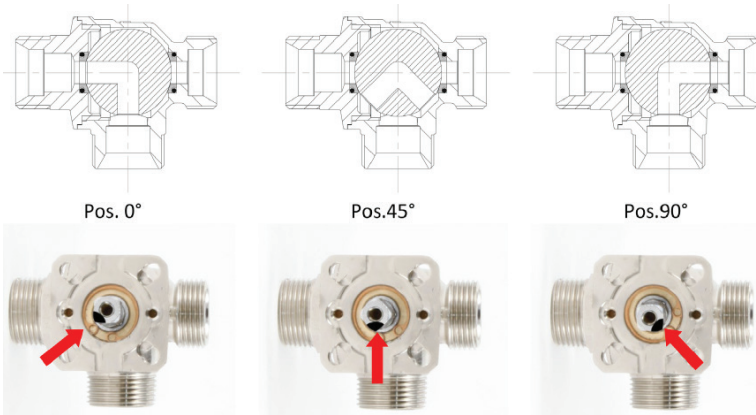


Figure 3 : Encoche de référence

La Figure 4 représente la courbe de débit caractéristique en fonction de l'angle de rotation.

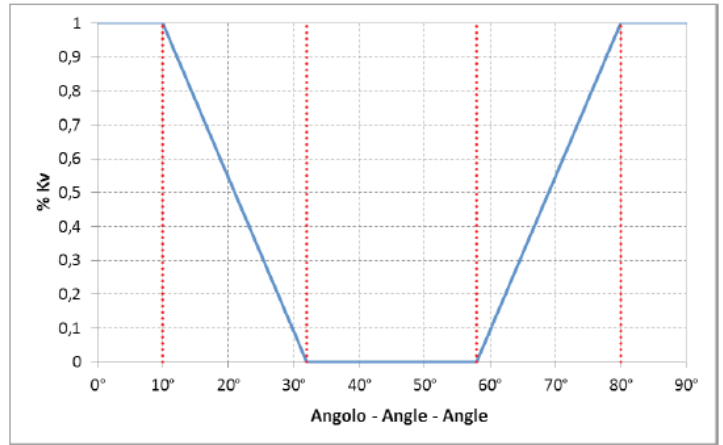


Figure 4 : Courbe de débit

Pour un bon fonctionnement, il est impératif de respecter les sens d'écoulement indiqués en Figure 5.

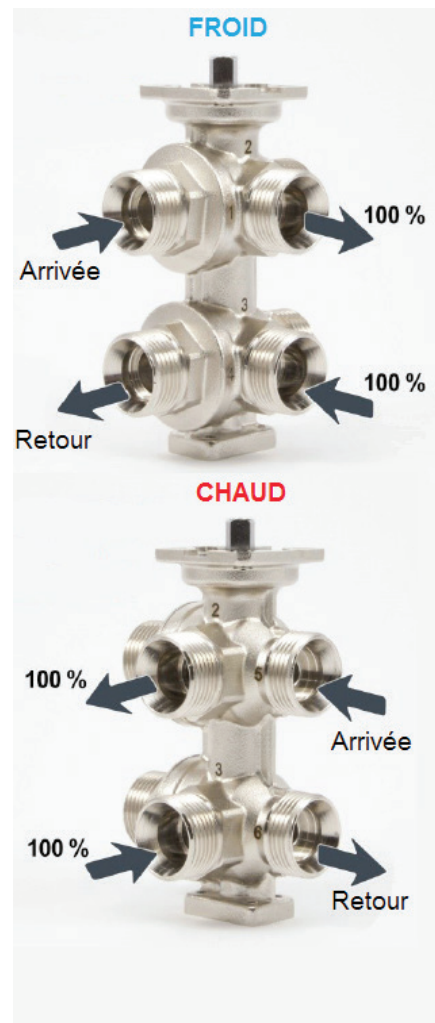


Figure 5 : Sens d'écoulement

Choix du Kvs

Dans le but de simplifier la logistique et l'installation, les vannes de la série V6W sont livrées avec un jeu de 2 fois 4 disques de caractérisation (Figure 6) qui permettent de modifier le Kvs de chaque circuit. En effet, nous savons par expérience que le débit du circuit de chauffage est généralement inférieur à celui du circuit de refroidissement, car ce dernier fonctionne avec un différentiel de température plus faible.

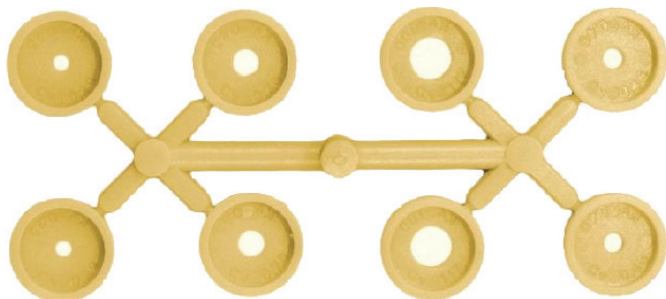


Figure 6 : Kit de modification du Kvs

Sans disque, le Kvs par défaut des deux circuits d'une V6W est de 1,25. Les disques fournis correspondent à des Kvs de 1,0, 0,65, 0,4 et 0,25 respectivement. La valeur est inscrite sur la face interne de chacun.



Figure 7 : Disque de caractérisation pour Kvs 1,0

Nous conseillons de placer les disques de caractérisation, si nécessaire, sur le retour, c'est-à-dire sur les voies 4 et 6 (voir Figure 8).



Figure 8 : Placement du disque

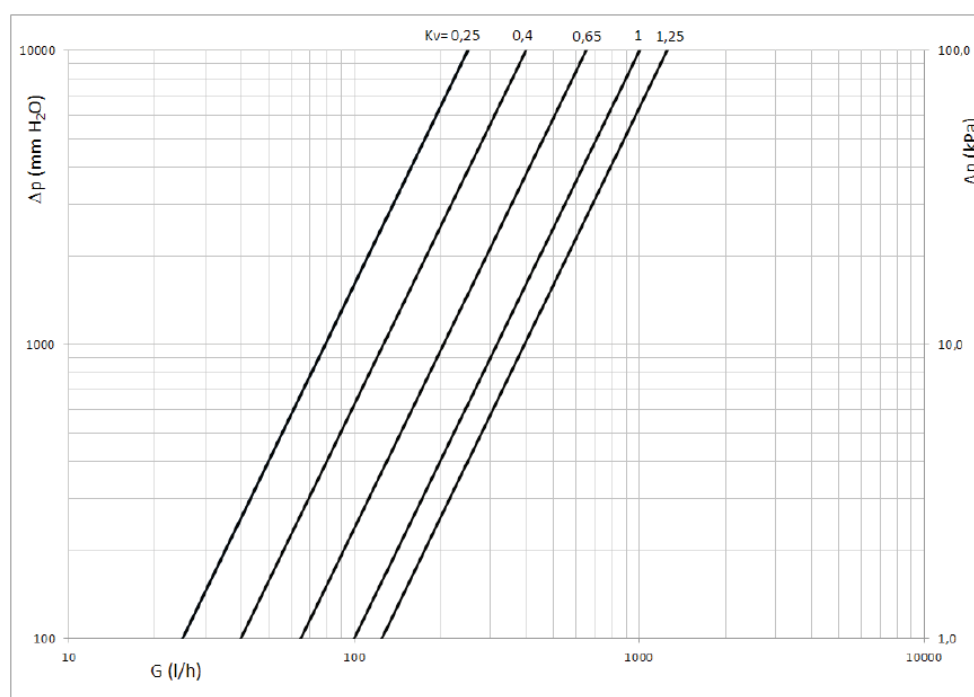


Figure 9 : Diagramme des pertes de charge en fonction du débit

Dimensions (en mm)

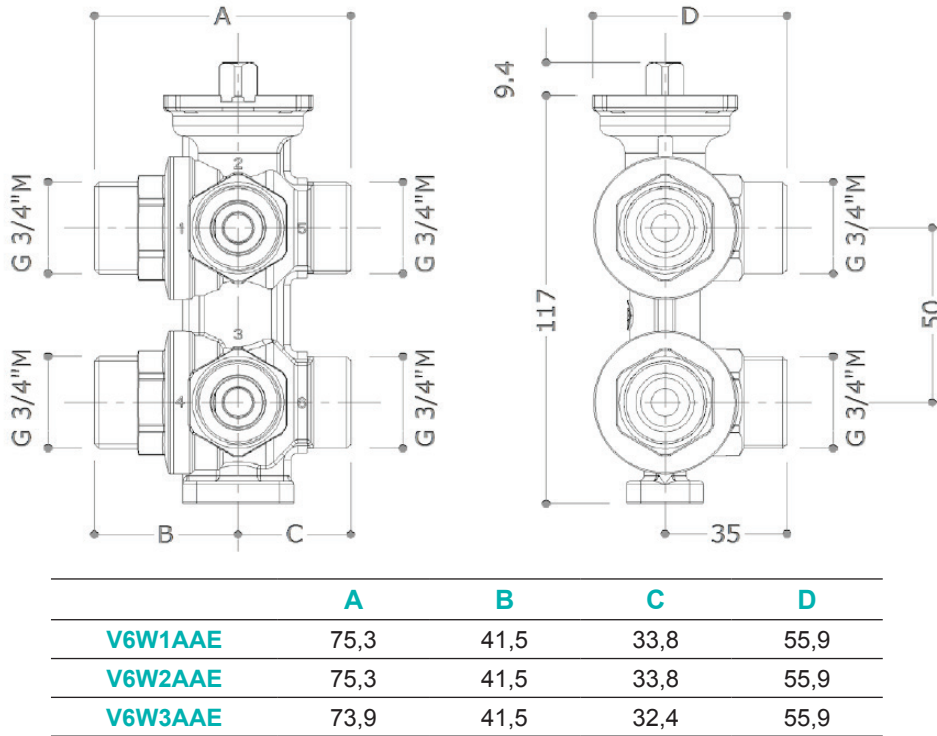


Figure 10 : Vannes à raccords mâles

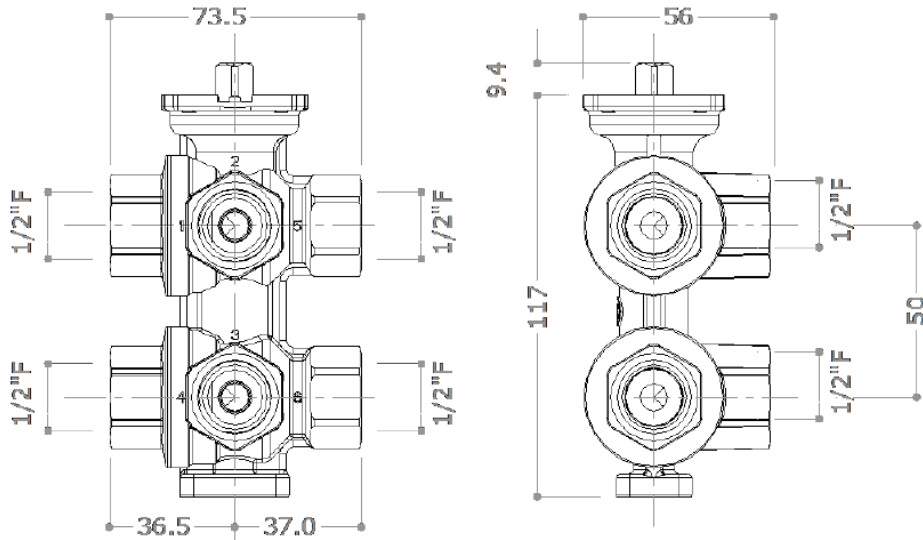


Figure 11 : Vannes à raccords femelles (V6W0AAE)

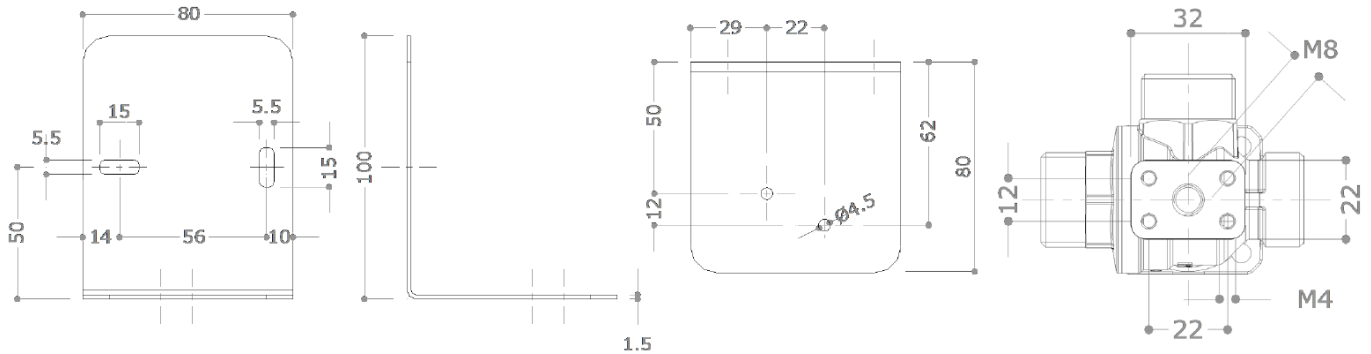


Figure 12 : Patte de fixation (063ZA)

Matériaux

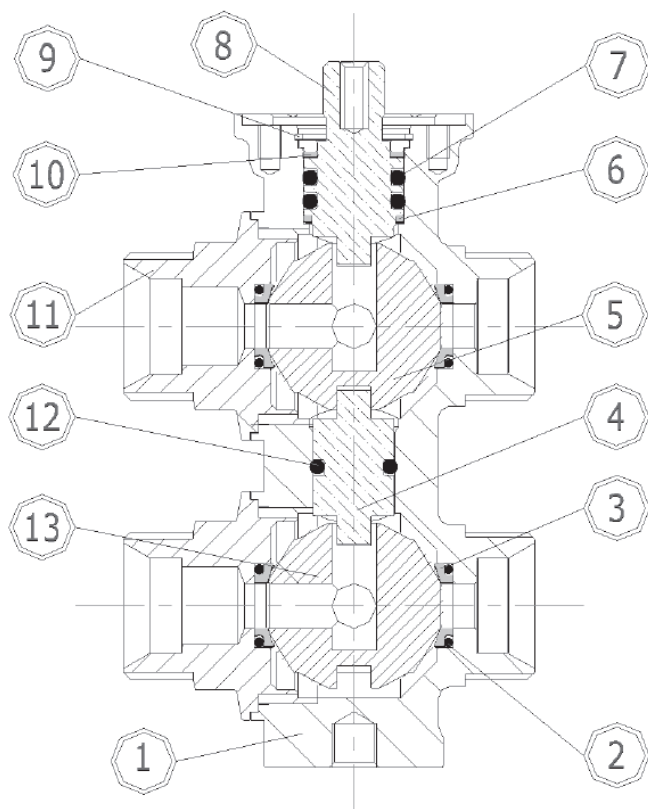


Figure 13 : Vue éclatée

Repère	Description	Matériau
1	Corps	Laiton chromé CW617N (EN 12165) CuZn40Pb2
2	Joint torique	Caoutchouc EPDM
3	Sièges	PTFE (téflon)
4	Tige secondaire	Laiton chromé CW614N (EN 12164) CuZn39Pb3
5	Boisseau supérieur	Laiton chromé CW614N (EN 12164) CuZn39Pb3
6	Siège antifrottements	PTFE (téflon)
7	Joint torique	Caoutchouc EPDM
8	Tige principale	Laiton chromé CW614N (EN 12164) CuZn39Pb3
9	Anneau élastique (circlips)	Bronze
10	Siège antifrottements	PTFE (téflon)
11	Raccord de tuyauterie	Laiton chromé CW617N (EN 12165) CuZn40Pb2
12	Joint torique	Caoutchouc EPDM
13	Boisseau inférieur	Laiton chromé CW614N (EN 12164) CuZn39Pb3



Figure 14 : Coffrage d'isolation thermique (063GI)

Codes de commande

Référence	Description
V6W1AAE	Vanne 6 voies standard, raccords mâles 3/4" plats
V6W0AAE	Vanne 6 voies, raccords femelles 1/2" (sur demande)
V6W2AAE	Vanne 6 voies, raccords mâles 3/4" coniques (sur demande)
V6W3AAE	Vanne 6 voies, raccords femelles 3/4" 60° BS5200 (sur demande)
063ZA	Patte de fixation (à commander séparément) (Figure 12)
063GI	Coffrage d'isolation thermique (à commander séparément) (Figure 14)
BMD1.2	Servomoteur 24 Vca proportionnel (0(2)...10V)
BAD1	Servomoteur 24 Vca tout ou rien (2/3 points)
BAD2	Servomoteur 100-240 Vca tout ou rien (2/3 points)

Caractéristiques techniques

Produit	Vanne de régulation 6 voies
Fluides supportés	Eau ou eau glycolée à 50% maximum
Qualité d'eau	UNI 8065 - Fe<0,5 mg/kg - Cu<0,1 mg/kg
Température de fluide	de -10 à +120°C
Pression nominale	16 bar
Courbe de débit caractéristique	Linéaire
Kvs par défaut	1,25
Kvs réglable	1,0 - 0,65 - 0,4 - 0,25
Raccords hydrauliques	voir Codes de commande
Diamètre de passage	DN15
Angle de rotation total	90°
Ouverture du côté froid	de 0 à 32°
Zone neutre	de 33 à 57°
Ouverture du côté chaud	de 58 à 90°
Pression différentielle	2 bar maximum
Taux de fuite	EN 12266 - 1/12 P12 classe AZ
Poids	1,020 kg

Conformité **CE**

Joventa France SAS, déclare que ces produits sont conformes aux exigences essentielles et autres aspects importants de la Directive Européenne PED 23/97/EC, paragraphe 3, alinéa 3.
Marquage CE non applicable
ROHS

Les spécifications se rapportant à la performance sont nominales et conformes aux normes généralement admises dans l'industrie. Pour des applications dans d'autres conditions, consultez votre représentant Joventa. Joventa France SAS n'assume aucune responsabilité pour les dommages résultant d'une mauvaise application ou d'une utilisation inappropriée de ses produits.